

SANISPEED®



7 m
70 m



SILENCE



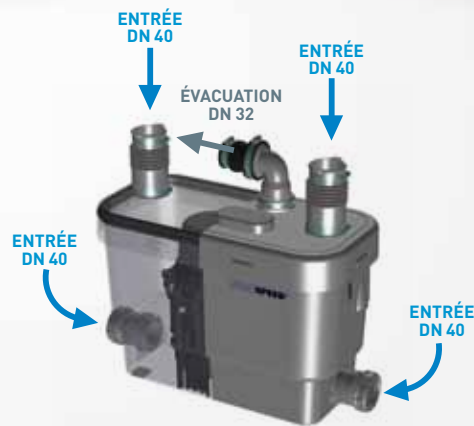
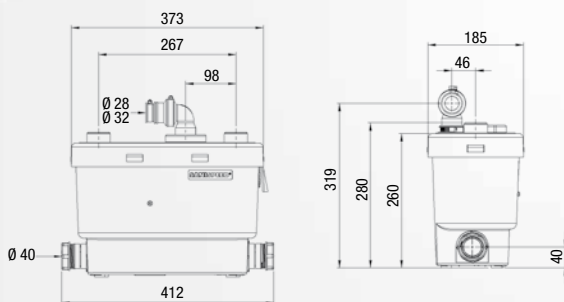
En option

La pompe **SANISPEED® Silence** est capable de relever les eaux usées jusqu'à 7 mètres de hauteur. Idéale pour une buanderie, une salle de bain ou une cuisine.

C'est la pompe adaptée aux applications professionnelles.



POUR PLUS
D'INFORMATIONS
TECHNIQUES
RENDEZ-VOUS
SUR INTERNET



Raccordements

possibles : lavabo, évier, douche, bidet, baignoire, lave-vaisselle, lave-linge

Diamètre des entrées :

4 entrées de 40 mm

Diamètre de

refoulement : 32 mm

Alimentation :

220-240V / 50 Hz

Consommation

moteur : 400 W

Intensité absorbée

max : 2 A



Refoulements vertical et horizontal : ↑ 7 m → 70 m

Classe électrique : I

Température maximale des eaux usées entrantes :

75°C par intermittence (max 5 min)

Indice de protection : IP44

Poids net : 6,4 kg

Norme : EN12050-2

Clapet anti-retour

Possibilité d'être équipé du **SANIALARM®**

