

VANNES D'ARRÊT

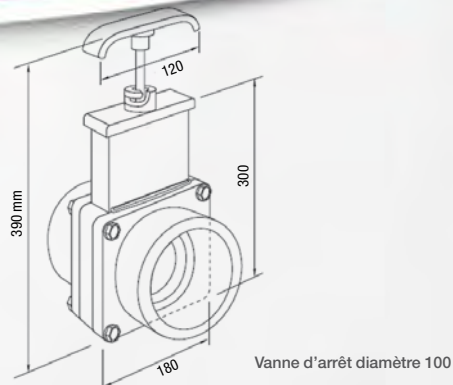
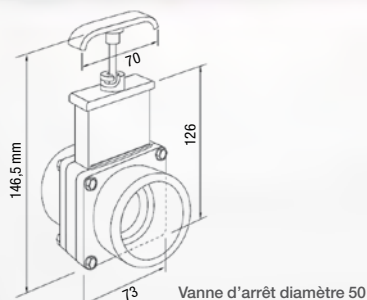


NOUVEAU

VANNES D'ARRÊT
pour **SANICUBIC®**



POUR PLUS
D'INFORMATIONS
TECHNIQUES
RENDEZ-VOUS
SUR INTERNET



Visuels non contractuels

Vannes guillotine disponibles en diamètre :
100 mm et 50 mm.

Trouvez désormais les vannes d'arrêt adaptées.

L'installation de vannes d'arrêt permet d'effectuer les services de travaux d'entretien sur la station de relevage :

- À tout moment
- Facilement et rapidement
- Sans contrainte

Spécificités matières :

- Corps de la vanne en PVC
- Étanchéité TPE
- Bras de fonctionnement en inox

Pour respecter la réglementation, des vannes d'arrêt doivent être installées sur les entrées d'effluents ainsi que sur la conduite d'évacuation.