

Espace WC

MEUBLE BÂTI-SUPPORT

Les + produits

Dessus amovible
par système de clips

Accès permanent au
mécanisme bâti-support

Mise à niveau par vérins
métalliques réglables +/- 10 mm

Assurance d'une parfaite
étanchéité et stabilité au sol

Assemblage
par excentriques
¼ tour

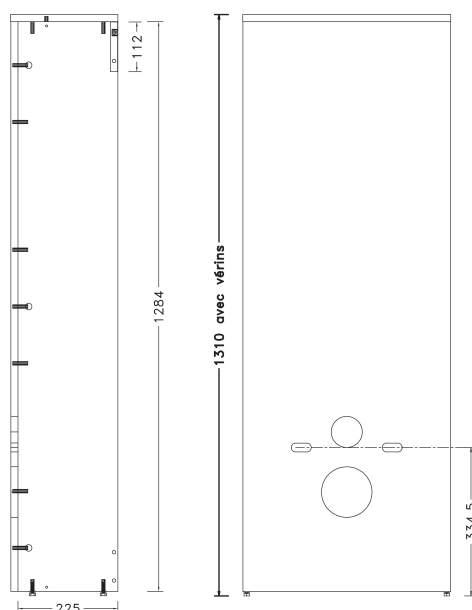
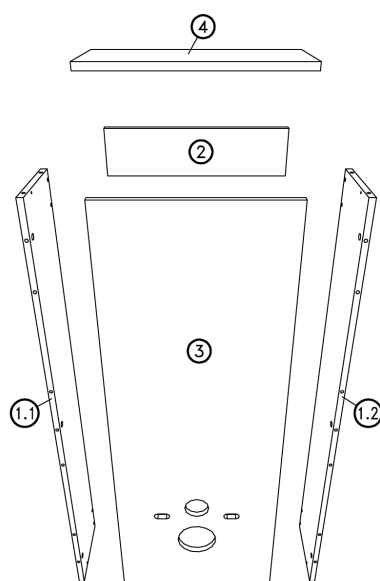
Montage rapide



Le nuancier



Plans techniques



Descriptif technique

- H 1310 mm, P 241 mm. Réalisé en PPSM* décor assorti, ép. 16 mm, chants plaqués. Avec découpe d'évacuation et découpe de fixation cuvette pour une hauteur à 41 cm. Pas de découpe pour le bouton poussoir (à réaliser par installateur). Livré en kit avec notice de montage.

• 2 dimensions :

L 470 et L 570 mm pouvant ainsi s'adapter à l'ensemble des mécanismes bâti-support.

* Panneau de Particules Surfacé Mélaminé

Légende «Vue éclatée»

- 1.1 et 1.2 = côtés
- 2 = traverse arrière pour fixation au mur
- 3 = façade meuble bâti-support avec découpes d'évacuation et de fixation cuvette
- 4 = dessus amovible

Meuble Bâti-support

Dim. (mm)	Coloris	Référence
470	Blanc Brillant	A0587202
	Driftwood	A0587196
	Graphite	A0587189
	Basalte	A0587172
	Rouge Brillant	A0587165
570	Blanc Brillant	A0587257
	Driftwood	A0587240
	Graphite	A0587233
	Basalte	A0587226
	Rouge Brillant	A0587219

