

## SANIDOUCHE FLAT

**Sanidouche® Flat** permet l'installation d'un receveur plat. **Sanidouche® Flat** se compose d'une pompe à hauteur d'enclenchement très bas (seulement 30mm!) et d'un siphon extra plat adaptables à tous les bacs de douche aux normes.

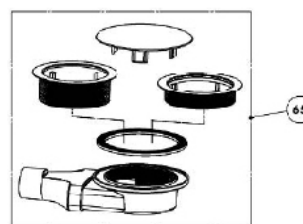
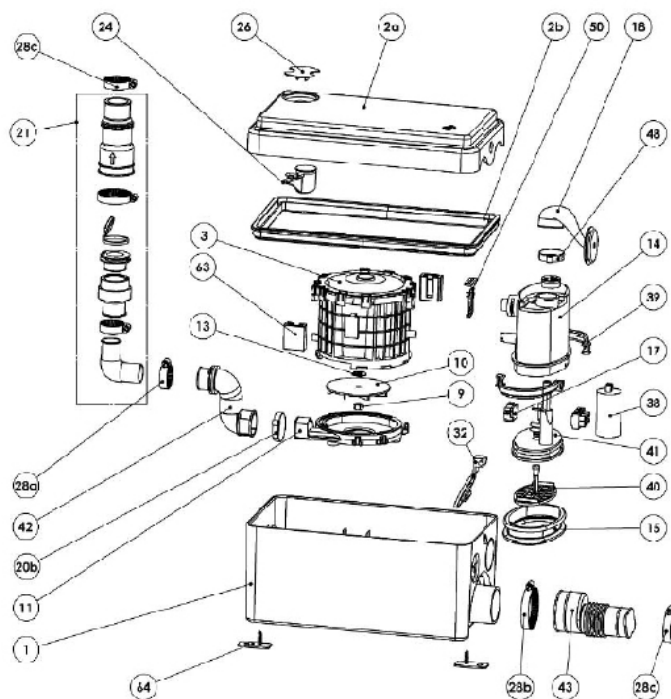


Avantages :

- Silencieux
- Hauteur entre l'évacuation de la bonde et le sol : seulement 45 mm
- Hauteur d'enclenchement de la pompe très bas : 30 mm
- Faible encombrement
- Siphon extra plat (42mm sous siphon) compatible avec tous les bacs du marché

### Schéma et informations techniques

Alimentation (V/Hz) : 220-240/50  
 Diamètre de refoulement (mm) : 32  
 Dimensions l x p x h (mm) : 295x162x144  
 Norme européenne : EN 12050-2  
 Pente des connexions horizontales (%) : 3  
 Refoulement horizontal max (m) : 20  
 Refoulement vertical max (m) : 3  
 Température moyenne des eaux entrantes (°C) : 35  
 Watt (consommation) 250



# SANIDOUCHE® Flat



3 m  
20 m



**NOUVEAU**

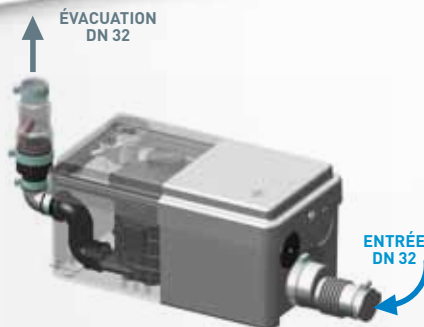
**SANIDOUCHE® Flat** se compose d'une pompe et d'un siphon extra plat adaptable à tous les receveurs du marché. Grâce au niveau de déclenchement très bas (uniquement 30 mm !), et son siphon extra-plat.

**SANIDOUCHE® Flat** permet l'installation d'un receveur plat (en respectant l'encombrement du siphon sous receveur).



POUR PLUS D'INFORMATIONS TECHNIQUES RENDEZ-VOUS SUR INTERNET

Dimensions de la pompe :  
identiques à la pompe **SANIDOUCHE®** (p.25)



Dimensions du siphon

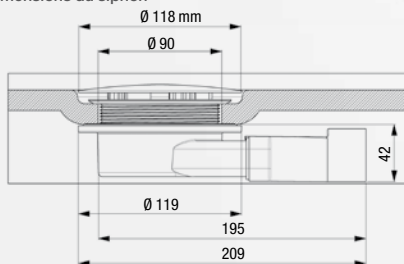


Schéma d'installation **SANIDOUCHE® Flat**



**Raccordement possible :**  
bac de douche plat

**Diamètre des entrées :**  
1 entrée 32 mm

**Diamètre de refoulement :** 32 mm

**Alimentation :** 220-240 V/50 Hz

**Consommation moteur :** 250 W

**Intensité absorbée max :** 1,3 A

**Classe électrique :** I

**Température moyenne des eaux usées entrantes :** 35°C

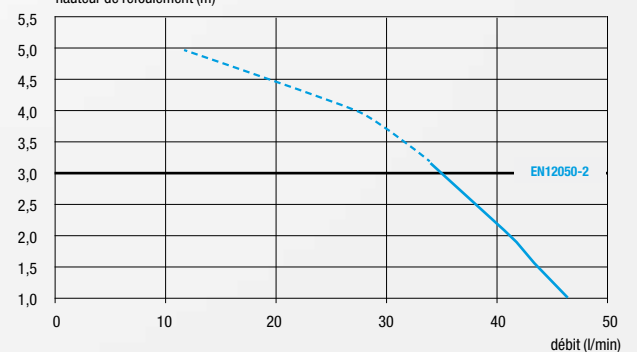
**Indice de protection :** IP44

**Poids net :** 3,7 kg

**Norme :** EN12050-2

Clapet anti-retour

hauteur de refoulement (m)



## AVANTAGES

- Silencieux • Déclenchement très bas : 30 mm • Faible encombrement
- Siphon ultra plat compatible avec tous les bacs du marché

## Principe de fonctionnement identique au **SANIDOUCHE® Flat** et **SANIDOUCHE®**

L'eau rentre dans la cuve et lorsqu'elle atteint un certain niveau, elle actionne un minirupteur et la pompe se met alors en marche. Au cours d'un cycle de fonctionnement normal, l'appareil peut démarrer plusieurs fois en fonction de la quantité d'eau reçue et selon le diamètre des tuyaux d'évacuation.

Les eaux sont alors expulsées vers la canalisation principale.



Refoulements vertical et horizontal : ↑ 3 m → 20 m