

# SANICOMPACT® Star



3 m  
30 m

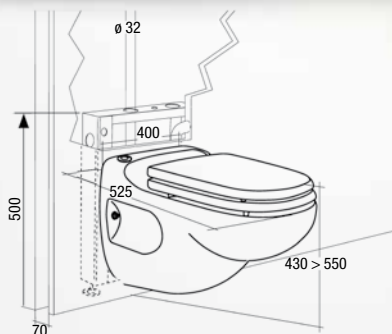


Pratique, **SANICOMPACT® Star** est une cuvette suspendue, avec broyeur incorporé. Son châssis qui se règle en hauteur est particulièrement adapté aux personnes à mobilité réduite.

SANICOMPACT



POUR PLUS D'INFORMATIONS TECHNIQUES RENDEZ-VOUS SUR INTERNET



Refolements vertical et horizontal : ↑ 3 m → 30 m

- Céramique anticalcaire
- Abattant antibactérien à frein de chute
- Livré avec châssis

Diamètre de refolement conseillé : 32 mm

Consommation d'eau : système double chasse 3,8 L / 5 L

Possibilité de raccorder un lave-mains

Température moyenne des eaux usées entrantes : 35°C

Alimentation : 220-240 V / 50 Hz

Consommation moteur : 500 W

Clapet anti-retour

