

## CANIVEAUX SHOWERDRAIN LUXE INOX

POSE SCLEE DANS LA DALLE AVEC BAVETTE PERIPHERIQUE SEULE OU BAVETTE PERIPHERIQUE ET REMONTEE EN PLINTHE



En conformité avec :

- Norme NF EN 1253- Avaloirs et siphons pour bâtiments
- La réglementation PMR 
- Norme DIN 4109 – Isolation phonique
- NF EN ISO 14159 – Prescriptions relatives à l'hygiène lors de la conception des machines

### ➤ Descriptif / Aide à la rédaction du CCTP

- Caniveau SHOWERDRAIN LUXE en acier inoxydable, AISI 304, livré entièrement électropoli.
- Cuve et boîtier siphon en une seule pièce, livrée avec pattes de scellement et mise à la terre sur le boîtier siphon.
- Evacuation centrée avec une sortie DN 50 horizontale.
- Débit suivant norme EN1253 de de 0.6l/s.
- Garde d'eau normalisé de 50 mm ou réduite de 25mm pour réfection.
- Bavette périphérique de récupération de l'étanchéité sous carrelage
- Livré avec kit isolation phonique, kit de fixation au sol, manchon adaptation PVC.

### ➤ Points forts :

- Conception optimale facilitant le nettoyage et la désinfection pour une hygiène parfaite : formes rayonnées, absence de zone de rétention, réduction importante du nombre de soudures.
- Inox avec finition très brillante polie par électrolyse de qualité supérieure.
- 3 longueurs disponibles pour votre douche de plain-pied.
- Hauteur de construction limitée possible, idéale pour la construction neuve et la rénovation
- Débits importants grâce à son système de cloche siphon inversée.
- Sur le plan du design, parfaitement combinable avec les siphons de sol sanitaire LUXE.
- Livré avec manchon d'adaptation DN50 pour PVC.

## CANIVEAUX SHOWERDRAIN LUXE INOX

### ➤ Couverture SHOWERDRAIN LUXE INOX

Les Showerdrains LUXE bénéficient de 8 couvertures différentes.

- 5 Grilles design en inox Z6 CN 18-09 (AISI 304) finition électropolie :
  - Hawaï
  - Chain
  - Mix
  - Solid (couvercle plein avec fente périphérique)
  - Tile (couvercle à carreler avec fente périphérique)
  
- 3 Grilles design en verre sérigraphie renforcée:
  - Black flower
  - White flower
  - grey

Livrée avec ventouse de manipulation.











- 3 longueurs disponibles : 700 / 800 / 900 mm
- Largeur de la grille : 84 mm
- Classe de résistance K3 suivant norme EN 1253.

Les Showerdrains LUXE avec fente linéaire bénéficient de 2 couvertures différentes

- 2 Grilles design en inox Z6 CN 18-09 (AISI 304) finition électropolie :
  - Solid (couvercle plein avec fente périphérique)
  - Tile (couvercle à carreler avec fente périphérique)

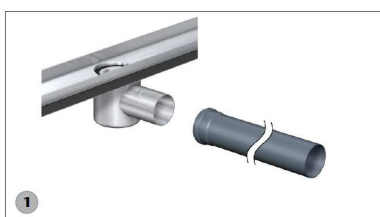
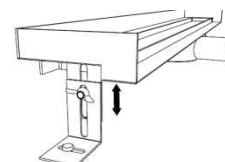
## CANIVEAUX SHOWERDRAIN LUXE INOX

Couverture SHOWERDRAIN CONFORT		Longueur (mm)	N° Article	Poids kg	Largeur (mm)	Charge (kN)
	Black flower	700	304206	1.2		
		800	304207	1.3		
		900	304208	1.4		
	White flower	700	304203	1.2		
		800	304204	1.3		
		900	304205	1.4		
	Grey	700	304209	1.2		
		800	304210	1.3		
		900	304211	1.4		
	Hawaii	700	304197	1.1		
		800	304198	1.2		
		900	304199	1.3		
	Solid	700	304200	1.2		
		800	304201	1.3		
		900	304202	1.4		
	Chain	700	303738	1.2		
		800	303739	1.3		
		900	303740	1.4		
	Mix	700	303750	1.2		
		800	303751	1.3		
		900	303752	1.4		
	Tile	700	303762	0.8		
		800	303763	0.92		
		900	303764	1.03		

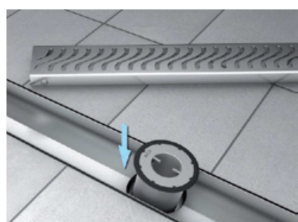
## CANIVEAUX SHOWERDRAIN LUXE INOX

### ➤ Cuve SHOWERDRAIN LUXE INOX

- Cuve réglable en hauteur, Livré avec kit de fixation
- Livré avec kit anti bruit sur support et cloison
- 2 hauteurs totales d'encombrement :
  - 105 mm (avec 50 mm de garde d'eau) sortie sur manchon DN50 (fig 1)  
Manchette de raccordement DN50 fourni
  - 79 mm (avec 25mm de garde d'eau) sortie sur manchon DN40 (fig 2)  
Manchette de raccordement DN40 vers DN50 fourni avec manchette DN 50



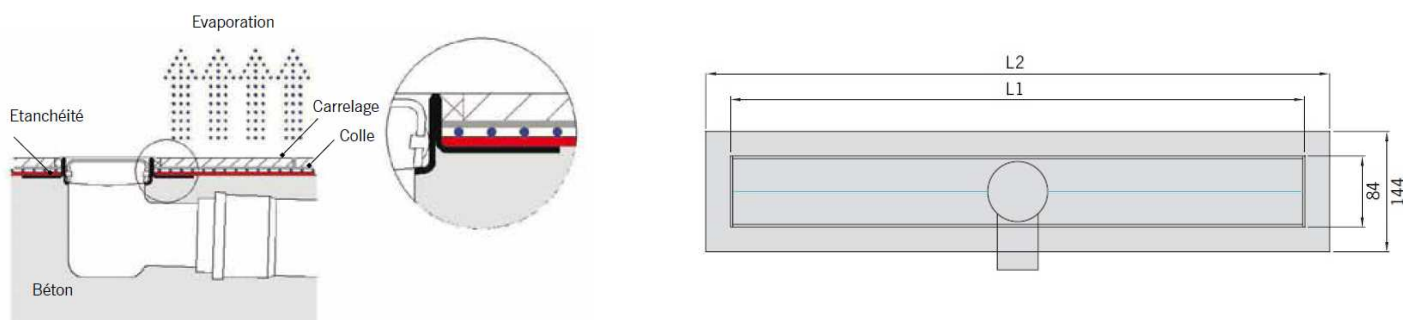
- En acier inoxydable Z6 CN 18-09 (AISI 304) Finition électropolie
- Tests de débits selon EN1253 : 0.6 l/s
- Largeur de la cuve du caniveau : 84 mm
- Cuve du caniveau avec fond en « V » avec bavette périphérique
- Mise à la terre sur le boîtier-siphon
- Siphon amovible en polypropylène démontable en 2 parties pour plus d'hygiène



## CANIVEAUX SHOWERDRAIN LUXE INOX

### ➤ Avec bavette périphérique

L'étanchéité est raccordée à la bavette du corps du caniveau : l'eau de la douche peut éventuellement s'infiltrer à travers les joints du carrelage, sera ainsi prisonnière du système par l'étanchéité et disparaîtra en s'évaporant.

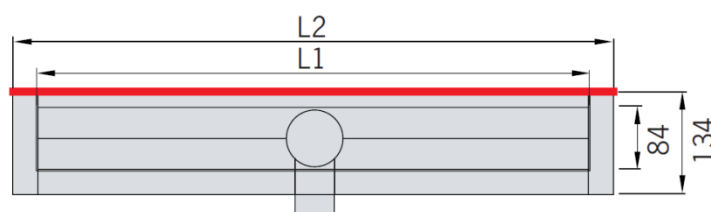
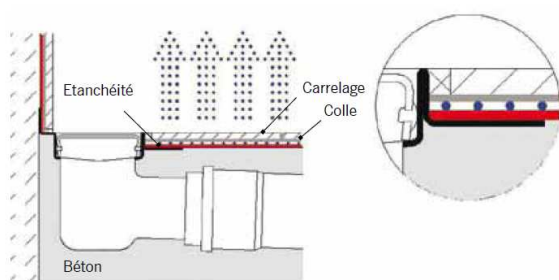


Cuve avec bavette périphérique	Longueur L1 (mm)	Longueur L2 (mm)	N° Article	poids kg	Garde d'eau (mm)
<p>H2 = 79-134 mm with foul air trap (GV) of 25 mm H1 = 64-119 mm with foul air trap (GV) of 25 mm</p>	700	760	303707	2.9	25
	800	860	303708	3.1	
	900	960	303709	3.3	
<p>H2 = 105-160 mm with foul air trap (GV) of 50 mm H1 = 90-145 mm with foul air trap (GV) of 50 mm</p>	700	760	303701	3.2	50
	800	860	303702	3.4	
	900	960	303703	3.5	

## CANIVEAUX SHOWERDRAIN LUXE INOX

### o Avec bavette périphérique et remontée en plinthe

L'étanchéité est raccordée à la bavette du corps du caniveau. Ce modèle comprend un élément vertical supplémentaire pour reprendre l'étanchéité sur la cloison. L'eau de la douche peut éventuellement s'infiltrer à travers les joints du carrelage, sera ainsi prisonnière du système par l'étanchéité et disparaîtra en s'évaporant



Cuve avec bavette périphérique et remontée en plinthe	Longueur L1 (mm)	Longueur L2 (mm)	N° Article	poids kg	Garde d'eau (mm)
<p>H2 = 79-134 mm with foul air trap of 25 mm H1 = 64-119 mm with foul air trap of 25 mm</p>	700	760	303837	3.7	25
	800	860	303838	3.8	
	900	960	303839	4.05	
<p>H2 = 105-160 mm with foul air trap of 50 mm H1 = 90-145 mm with foul air trap of 50 mm</p>	700	760	303831	3.7	50
	800	860	303832	3.8	
	985	1045	303833	4.47	

## CANIVEAUX SHOWERDRAIN LUXE INOX

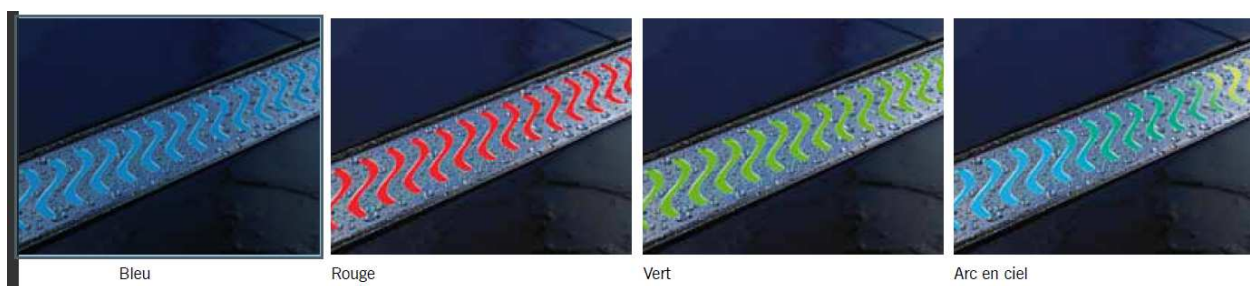
### ○ ACCESSOIRE

Des dispositifs d'éclairage par leds étanche peuvent facilement être intégrés dans le caniveau de douche.

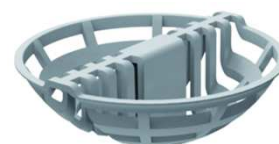
4 couleurs sont disponibles : bleu, rouge, vert et « arc en ciel ».

Deux modules compacts, équipés de leds sont clipsés sous la grille inox. Chaque batterie dispose de 4 leds brillants dans la douche et créant ainsi l'ambiance souhaitée.

Dès que l'eau s'écoule dans le caniveau de douche, les capteurs Aqua activent les leds. En comptant une moyenne de 15 minutes de douche par jour, les batteries ont une autonomie de 6 mois avant de devoir être rechargées avec le chargeur 220 V fourni.



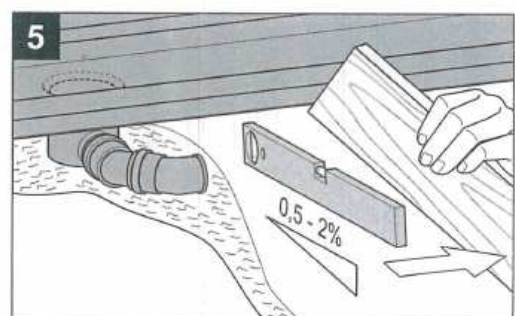
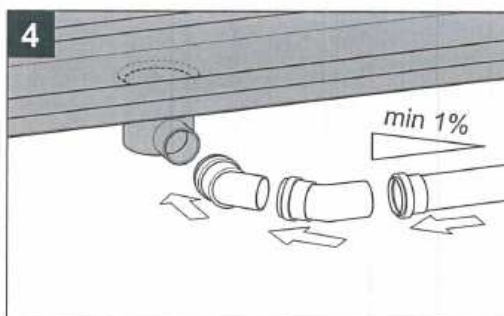
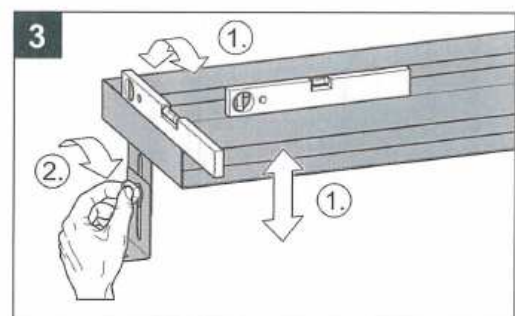
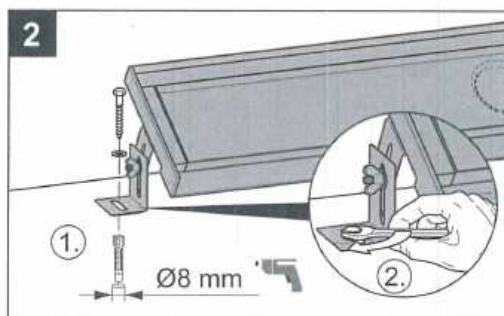
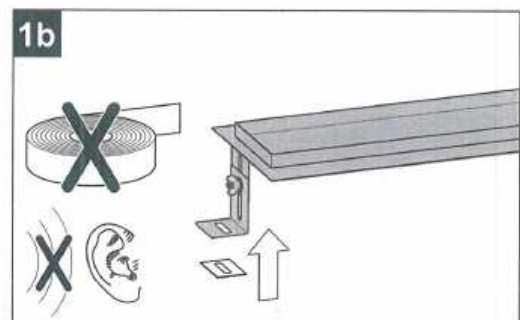
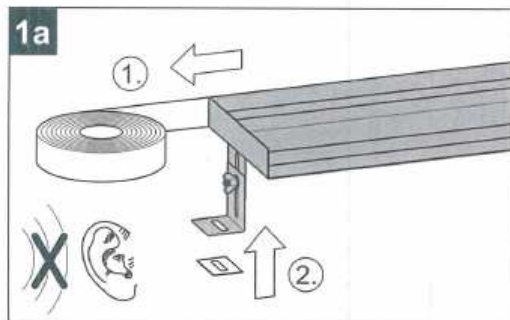
Un filtre à cheveux en Plastique PP est également disponible. Spécialement indiqué pour une réduction minimale du débit de 0.04 l/s.



Accessoires SHOWERDRAIN LUXE	N° Article	Poids kg
FILTRE POUR CHEVEUX	304220	0.1
KIT LED ARC EN CIEL	303787	0.68
KIT LED BLEU	303781	0.68
KIT LED ROUGE	303783	0.68
KIT LED VERT	303785	0.68

## CANIVEAUX SHOWERDRAIN LUXE INOX

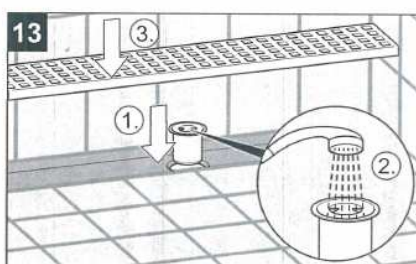
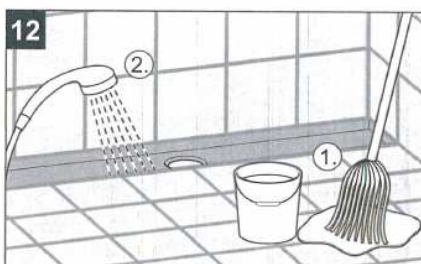
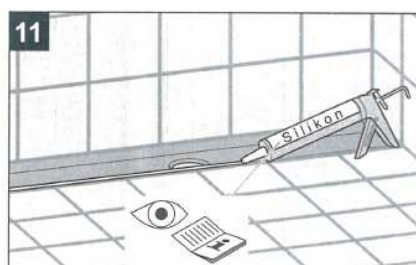
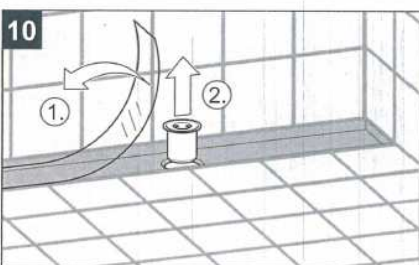
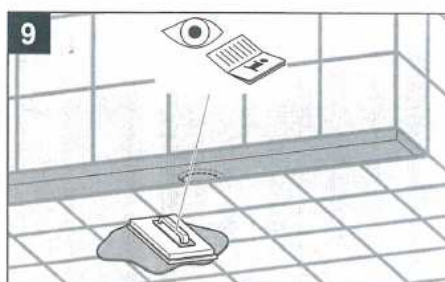
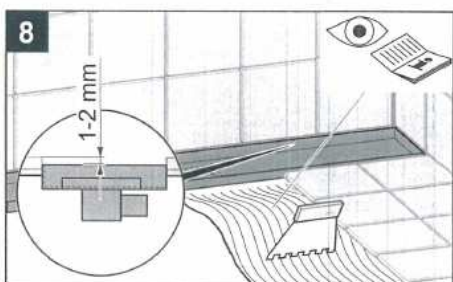
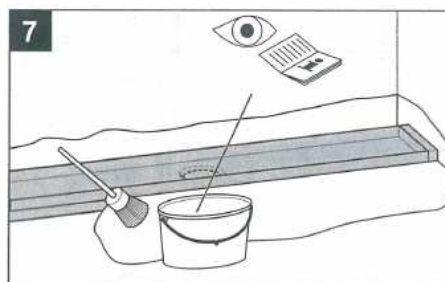
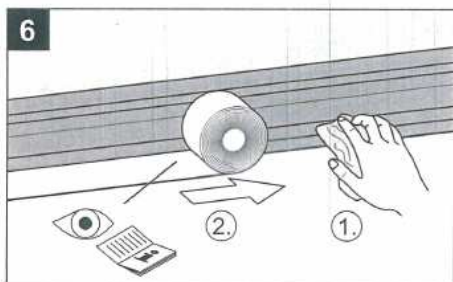
### o Suggestion de pose Showerdrain LUXE





## CANIVEAUX SHOWERDRAIN LUXE INOX

### o Suggestion de pose Showerdrain LUXE



## CANIVEAUX SHOWERDRAIN LUXE INOX

### o Suggestion de pose Showerdrain LUXE

Entretien régulier de la cloche siphonide amovible démontable

